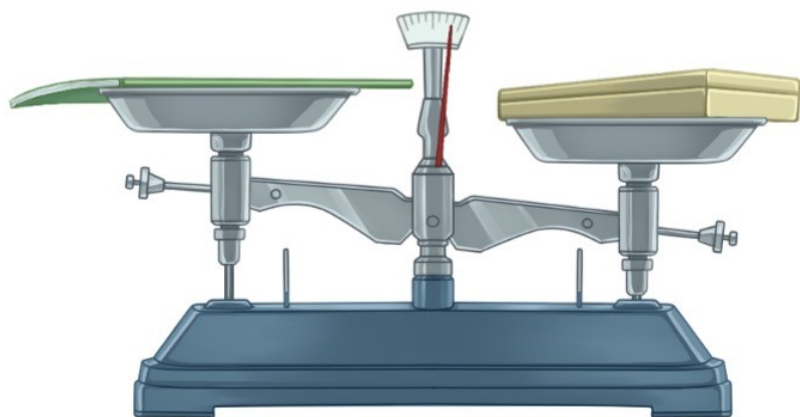


てんびんは おもい ほうに かたむくよ。

おもい ほうに まるを つけよう！

1



2

