

3

図形

円の面積 ②

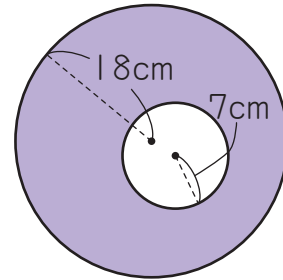
学習日

月 日

得点

/ 100点

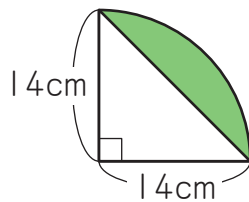
- 1 半径 18cm の円の中に、半径 7cm の円が右のように入っています。このとき、色がついた部分の面積は何 cm^2 ですか。ただし、円周率は 3.14 とします。(20 点)



()

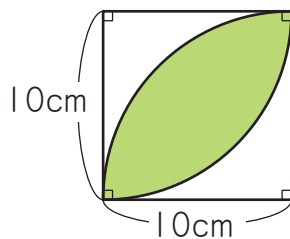
- 2 次の図形の色がついた部分の面積は何 cm^2 ですか。ただし、円周率は 3.14 とします。(各 15 点)

1



()

2



()

次のプリントにつづく →

Z会 × すたペンドリル

考える楽しさを体験しよう!

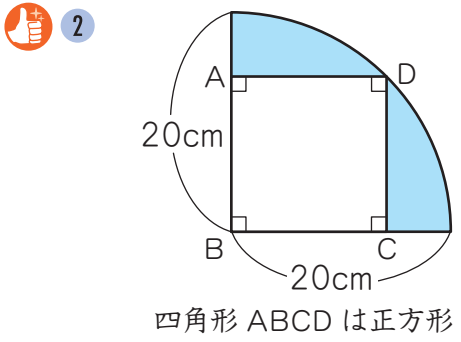
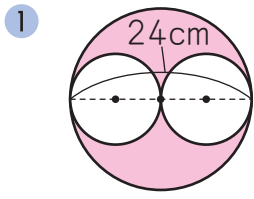
くわしくは
こちら!

Z会の本



かっこいい小学生になろう

3 次の図形の色がついた部分の面積は何 cm^2 ですか。ただし、円周率は 3.14 とします。(各 15 点)

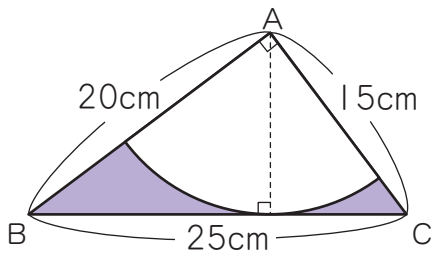


() ()

ヒント

2 は、右の図の補助線の長さがわかれば、四角形 ABCD の面積を求められることに注目する。

4 右の図は、直角三角形 ABC の中に、点 A を中心とした円の一部が入ったものです。このとき、色がついた部分の面積は何 cm^2 ですか。ただし、円周率は 3.14 とします。(20 点)



()

Z会 × すたペンドリル

考える楽しさを体験しよう!



かわいい小学生になろう