

日にち \_\_\_\_\_ 月 \_\_\_\_\_ 日  
 名前 \_\_\_\_\_

**四角形の内角の和 = 360°**

**□角形の内角の和 = 180 × (□ - 2)**

◆次の問いに答えましょう。

(1) 六角形の内角の和は何度ですか。

$180 \times (6-2) = 720^\circ$  ( 720° )

(2) 九角形の内角の和は何度ですか。

$180 \times (9-2) = 1260^\circ$  ( 1260° )

(3) 正十二角形の1つの内角の大きさは何度ですか。

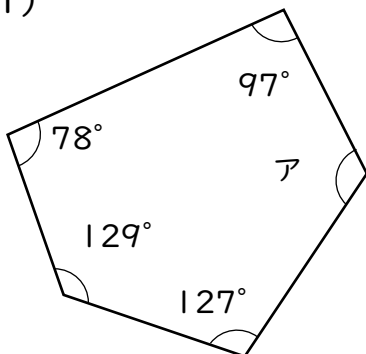
$180 \times (12-2) = 1800^\circ$   $1800 \div 12 = 150^\circ$  ( 150° )

(4) 正十五角形の1つの内角の大きさは何度ですか。

$180 \times (15-2) = 2340^\circ$   $2340 \div 15 = 156^\circ$  ( 156° )

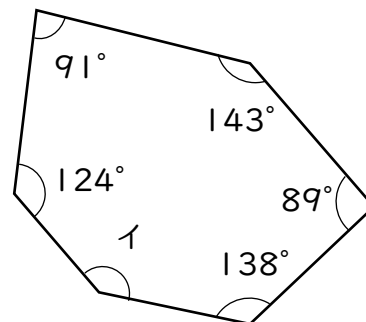
◆下の図のア・イの角度を求めなさい。

(1)



( 109° )

(2)



( 135° )