

小学6年生
およその体積(1)

日にち

月

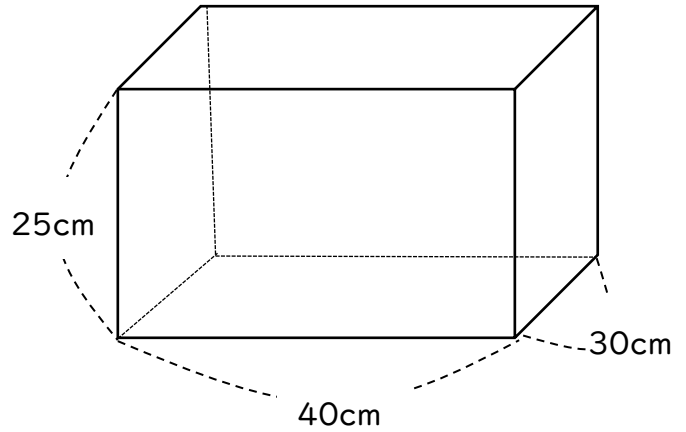
日

名前

◆右の形をした段ボールがあります。およその体積を求めましょう。

$$40 \times 30 \times 25 = 30000$$

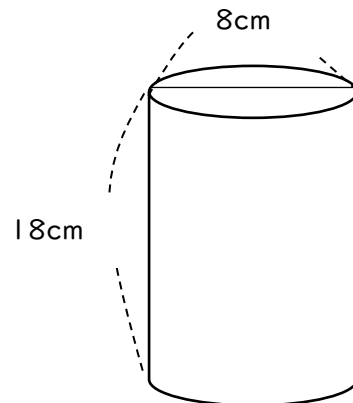
(30000 cm^3)



◆右の図の大きさの缶ジュースがあります。円柱とみて、およその体積を求めましょう。

$$4 \times 4 \times 3.14 \times 18 = 904.32$$

(904.32 cm^3)



◆1辺の長さが13cmの立方体の箱を、画用紙で作りました。およその体積を求めましょう。

$$13 \times 13 \times 13 = 2197$$

(2197 cm^3)

