

# 小学5年生 合同な図形の書き方

日にち

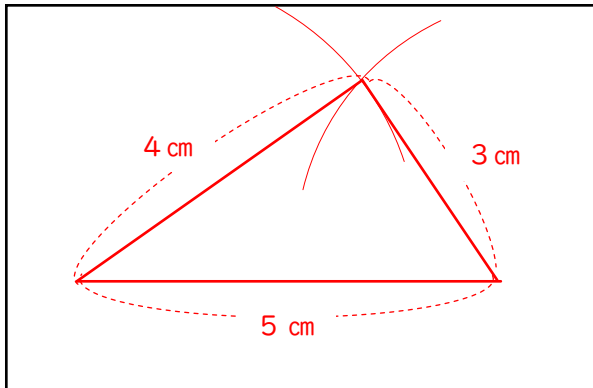
月

日

名前

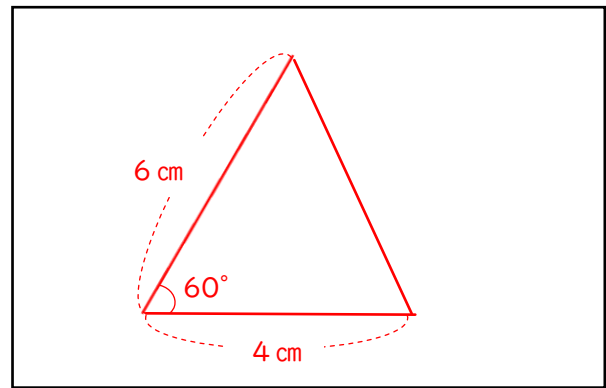
◆ 辺の大きさが、次のような三角形を書きましょう。

(1) 3つの辺の長さが3cm, 4cm, 5cm

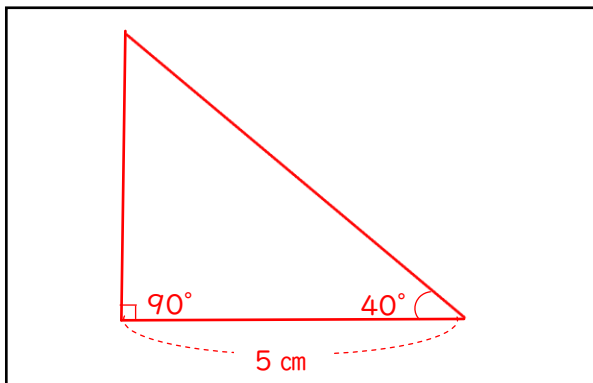


(2) 2つの辺の長さが4cm, 6cmで

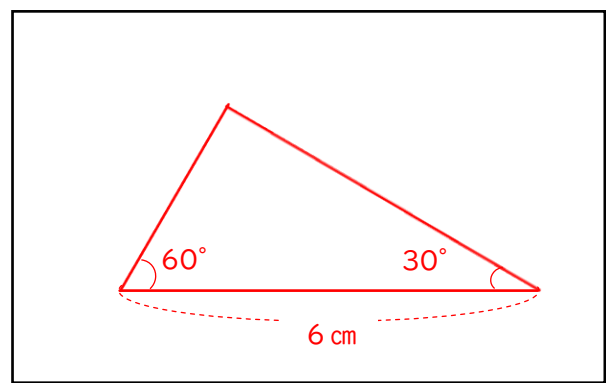
その間の角が $60^\circ$



(3) 1つの辺の長さが5cmで、その両端の角度が $90^\circ$ と $40^\circ$



(4) 1つの辺の長さが6cmで、その両端の角度が $60^\circ$ と $30^\circ$



◆ 次の四角形と合同な四角形をかきましょう。

